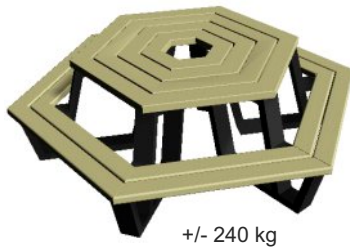


NL

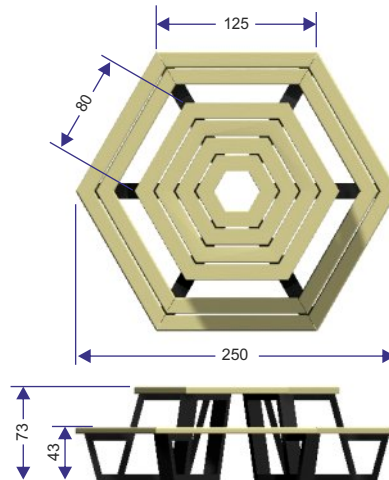
picknicktafel ROMA



+/- 240 kg

F

table pique-nique ROMA



Beschrijving

De zeshoekige picknicktafel bestaat uit zes voeten waarop zowel het zeshoekige tafelblad als de zes zitvlakken gemonteerd worden. De voeten zijn opgebouwd uit planken van 5 x 12 cm, waarbij de benen onder een hoek van 15° staan. Het zitvlak bestaat uit 2 planken van 4 x 12 cm waarvan telkens de buitenste plank individueel verstevigd is met een verzonken metalen profiel aan de onderzijde. De 2 planken van het zitvlak zijn aan de onderzijde in het midden verbonden door een gegalvaniseerde verbindingstrip. Het tafelblad bestaat uit 6 x 4 planken van 4 x 12 cm, in een hoek van 60° gezaagd zodat een zeshoek gevormd kan worden. De buitenste planken van het zitvlak zijn 120 cm lang.

Verankerung

De picknicktafel staat los op een harde ondergrond en voor de verankerung zijn er gaten in de voeten voorzien. Zie ook aparte bijlage over grondverankerung.

Description

La table pique-nique type comprend 6 pieds sur lesquels une tablette hexagonale et 6 assises sont montées. Les pieds se composent de planches de 5 x 12 cm et les montants sont placés de manière qu'ils forment un angle de 15°. L'assise comprend 2 planches de 4 x 12 cm. La planche extérieure est renforcée en dessous par un plat galvanisé. Les 2 planches de l'assise, sont reliées par dessous par plat galvanisé. La tablette comprend 6 x 4 planches de 4 x 12 cm, coupées en 60° de façon qu'elle peuvent être montées en forme hexagonale. Les planches extérieures ont une longueur de 120 cm.

Ancrage

La table pique-nique est amovible et les pieds du modèle à ancrer sont pourvus de trous pour l'ancrage. Voir également fiche technique ancrages.

Bicolor opties :



biGR



biBR



biGS

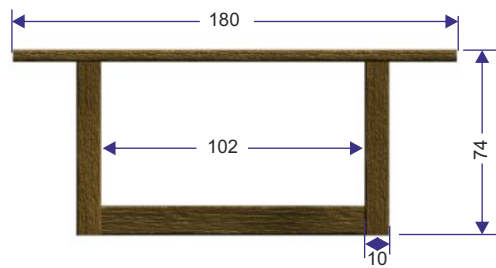


biBE

options Bicolor :



+/- 95kg



Tafel LONDON

Table LONDON

Beschrijving

De tafel bestaat uit 2 tafelhoeten met daarop een tafelblad gemonteerd. De tafelhoeten bestaan uit verticale balken van 8 x 8 cm, met daartussen dwarsbalken van 4 x 12 cm. Beide tafelhoeten zijn onderaan met elkaar verbonden door een dwarsbalk van 4 x 12 cm. Het tafelblad bestaat uit 5 planken van 4 x 12 x 180 cm, waarvan de buitenste 2 planken individueel verstevigd zijn met verzonken gegalvaniseerde platstrips aan de onderzijde en waarvan de middelste plank verstevigd is met een verzonken gegalvaniseerd T-profiel aan de onderzijde. In het midden en aan de twee zijkanten van het tafelblad zijn bovendien langs de onderkant metalen verbindingstrips geschroefd die de planken onderling met elkaar verbinden.

Verankerung

De dwarsbalk die beide tafelpoten verbindt is voorzien van 2 verankeringsgaten Ø12 mm voor de bevestiging van een draadstang (M12, 25 cm) voor grondverankerung. De 2 verankeringspunten liggen 80 cm uit elkaar (hart-op-hart). Zie ook aparte bijlage over grondverankerung.

Description

La table est constituée de 2 pieds fabriqués avec des piquets de 8 x 8 cm et des traverses de 4 x 12 cm. Les 2 pieds de table sont liés par une traverse de 4 x 12 cm. Sur les pieds est fixée une tablette. La tablette comprend 5 planches de 4 x 12 x 180 cm, dont les 2 planches extérieures sont renforcées en dessous par un plat galvanisé et dont celle au milieu est renforcée par un profilé T galvanisé. En plus, les planches de la tablette sont reliées par les côtés et au milieu, par 3 plats galvanisés, vissés par dessous.

Ancrage

La traverse qui lie les 2 pieds de table est munie de 2 trous d'ancrage Ø12 mm par lesquels deux tiges filetées (M12, 25 cm) peuvent être placées dans le béton. L'entre-axe des deux points d'ancrage est de 80 cm. Voir également fiche technique ancrages.

eigenschappen / materiaal / uitzicht / onderhoud

De balken zijn vervaardigd uit gerecycleerde kunststof van hoge kwaliteit, gekleurd in de massa : duurzaam, weerbestendig, onderhoudsarm, rot niet, recycleerbaar. Alle metalen bevestigingsmaterialen en onderdelen zijn gegalvaniseerd. Het oppervlak is knoestvrij, egaal van kleur en vertoont een generfde, licht glanzende structuur.

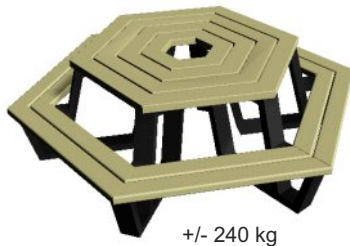


caractéristiques / matière / aspect / entretien

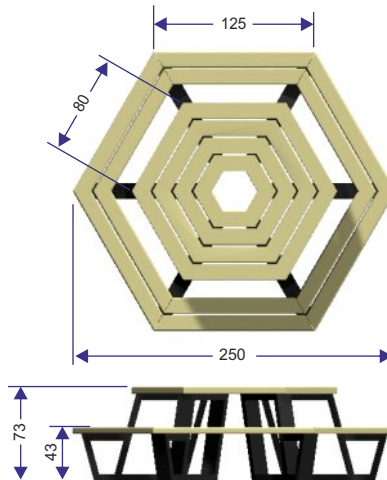
Les planches sont fabriquées en plastique recyclé de haute qualité, teinté dans la masse : durable, imputrescible, sans entretien et recyclable à 100%. Toutes les pièces métalliques sont galvanisées. Le produit a un aspect fibreux et légèrement brillant, ne présente ni noeud, ni échardes et est homogène de couleur.

D

Picknicktisch ROMA



+/- 240 kg



UK

picnic table ROMA

Beschreibung

Der sechseckige Picknicktisch besteht aus sechs Füßen auf welche das sechseckige Tischblatt und die sechs Sitzflächen montiert sind. Die Füße bestehen aus 5 x 12 cm Bretter, wobei die Bretter in einem 15° Winkel montiert sind. Die Sitzfläche besteht aus 2 Brettern von 4 x 12 cm. Das äußere Brett ist mit einem an der Unterseite eingelassenen Metallprofil verstärkt. Die 2 Bretter der Sitzfläche sind an der Unterseite mittels 2 galvanisierten Flachbänder verbunden. Das Tischblatt besteht aus 6 x 4 Brettern von 4 x 12 cm, in einem 60° Winkel gesägt damit ein Sechseck gebildet wird. Die äußeren Bretter des Sitzbereichs sind 120 cm lang.

Verankerung

Der Picknicktisch auf harten Boden wird normalerweise nicht verankert und für die Verankerung sind die Füße mit Löchern vorgesehen. Bitte sehen Sie auch die getrennte Anlage für Bodenverankerungen.

Description

The hexagonal picnic table consists of six legs, on which the hexagonal table top and the six seats are mounted. The legs are made of 5 x 12 cm boards, and the boards are mounted in a 15° angle. The seat consists of two 4 x 12 cm boards. The exterior boards are reinforced underneath with a countersunk galvanised flat strip. The 2 boards of the seat are connected by means of a galvanised flat strip. The table top consists of 6 x 4 boards of 4 x 12 cm, cut in a 60° angle, so that a hexagon is formed. The exterior boards of the seat are 120 cm long.

Anchorage

The picnic table stands loose and the legs are provided with holes for anchorage. Cf. separate schedule on anchorage.

Optional Bicolor : (2-farbig)



biGR



biBR

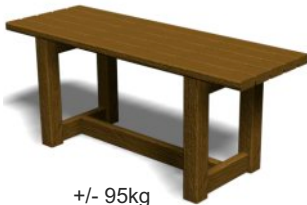


biGS



biBE

Bicolor options :



+/- 95kg

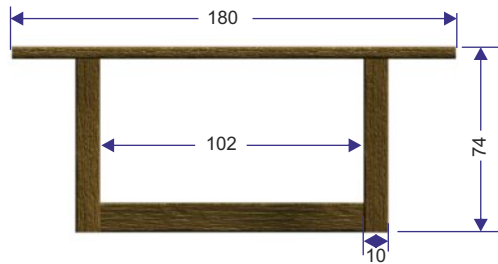


table LONDON

Tisch LONDON

Beschreibung

Der Tisch besteht aus zwei Tischfüßen, worauf ein Tischblatt montiert ist. Die Tischfüße bestehen aus vertikalen Balken von 8 x 8 cm, wozwischen Querbalken von 4 x 12 cm montiert sind. Die zwei Tischfüße sind miteinander verbunden mittels eines Balkens. Das Tischblatt besteht aus 5 Brettern von 4 x 12 x 180 cm, wovon die 2 äußeren mit einem an der Unterseite eingelassenen Metallprofil verstärkt sind und das mittlere mit einem an der Unterseite eingelassenen T- Metallprofil. Die Tischbretter sind auf die Seiten und in der Mitte, miteinander verbunden mittels eines geschraubten metallischen Flachbands.

Verankerung

In der Balken zwischen die zwei Tischfüße sind zwei Löcher Ø12 mm vorgesehen, für eine Befestigung mit zwei Gewindestangen (M12, 25 cm) in einer Bodenverankerung. Die zwei Verankerungspunkte liegen 80 cm auseinander (Mitte zu Mitte). Bitte sehen Sie auch die getrennte Anlage für Bodenverankerungen.

Description

The table consists of 2 table legs on which the tabletop is mounted. The table legs consist of 8 x 8 cm vertical posts, with 4 x 12 cm cross bars in between. The 2 table legs are connected by means of a beam. The table top consists of five 4 x 12 x 180 cm boards, the 2 outer being reinforced with a countersunk galvanised flat strip. The middle board is reinforced with a countersunk galvanised T-strip. Furthermore, a metal cross profile is screwed underneath the centre and both sides of the table top, connecting the boards with each other.

Anchorage

The beam which connects the 2 table legs is provided with 2 holes Ø12 mm for fixation of a wire-bar (M12, 25 cm) for anchorage. The 2 anchorage points are 80 cm apart (center-center). Cf. separate schedule on anchorage.

Eigenschaften / Material / Aussehen / Instandhaltung

Die Balken sind aus wiederverwertetem Kunststoff von hoher Qualität hergestellt, deren Masse durchgehend gefärbt ist: d.h. das Material ist dauerhaft, wetterbeständig, wartungsarm, verrottungsbeständig und wiederverwertbar. Befestigungsmaterial und Teile aus Metall sind verzinkt. Die Oberfläche weist keine Unebenheiten auf, hat eine gleichmäßige Farbe und hat eine geäderte, leicht glänzende Struktur.



properties / material / look / maintenance

The boards are made of high quality recycled plastic, coloured throughout : durable, weather-resistant, low maintenance, rotproof, recyclable. All metal fixing materials and parts are galvanised. The surface is knot free, evenly coloured and shows a faced, slightly shining structure.