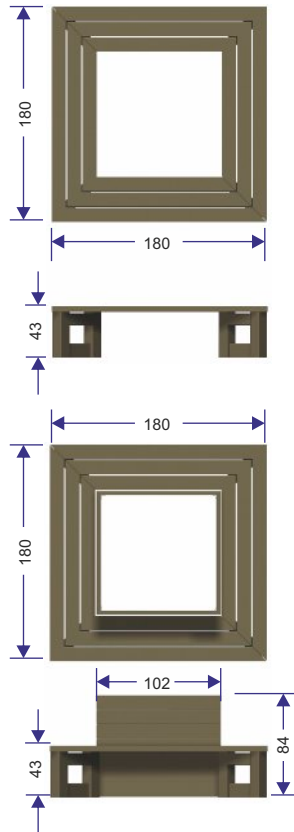


**NL**

zitbank LONDON 4ZL zonder leuning



**Beschrijving**

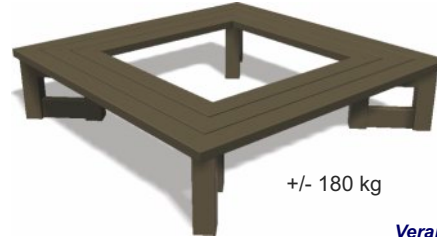
De vierkante bank bestaat uit 4 voeten waarop 4 zitvlakken in verstek gemonteerd worden. De voeten zijn opgebouwd uit verticale balken van 8 x 8 cm, met daartussen onderaan een dwarsbalk van 4 x 12 cm en bovenaan een dwarsbalk van 8 x 8 cm. De zitvlakken, onder een hoek van 45° gezaagd, bestaan uit 3 planken van 4 x 12 cm. De middelste plank van het zitvlak is aan de onderzijde verstevigd met een verzonken gegalvaniseerd T-profiel. De buitenste 2 planken van het zitvlak zijn niet verstevigd. Aan de onderkant van het zitvlak zijn op 2 plaatsen gegalvaniseerde verbindingstrips geschroefd die de planken onderling met elkaar verbinden. In deze bank past een bloembak, opgebouwd uit planken van 4 x 12 cm die in verstek tegen elkaar bevestigd worden. De bodem bestaat uit een 10 mm dikke kunststofplaat voorzien van afwateringsgaten. Nuttige plantdiepte : +/-65 cm

**Verankering**

De bankvoeten zijn onderaan voorzien van een gat van 12 mm voor een bevestiging met een draadstang M12 voor grondverankering. Zie ook aparte bijlage over grondverankering.

**F**

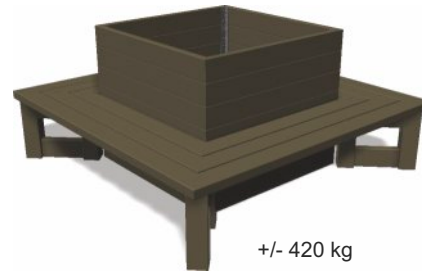
banc sans dossier LONDON 4ZL



+/- 180 kg

**Verankering noodzakelijk**  
**Ancrage nécessaire**

*Wordt omwille van transportredenen in voorgemonteerde delen geleverd !  
Pour des raisons de transport, livré en semi-kit en parties montées !*



+/- 420 kg

**Description**

Le banc carré comprend 4 pieds sur lesquels 4 assises sciées d'onglet sont montés. Les pieds se composent de poutres verticales de 8 x 8 cm, une traverse de 4 x 12 cm de dessous et une traverse de 8 x 8 cm dessus. Les assises, coupées à 45° comprennent 3 planches de 4 x 12 x 180 cm, dont la planche du milieu est renforcée par un profil T galvanisé. Les deux planches extérieures ne sont pas renforcées. En plus les planches de chaque assise sont reliées par 2 plats galvanisés. Les poutres sur lesquelles ils sont vissés, sont coupées de telle manière que les dossiers se montent à +/- 10°. Le bac à fleurs qui se place au centre du banc, se compose de planches de 4 x 12 cm. Le fond est composé d'une plaque en plastique de 10 mm d'épaisseur. Il est perforé pour l'écoulement. Profondeur du bac : +/- 65 cm

**Ancrage**

Les pieds pourvus de trous de 12 mm, vont ancrés avec des tiges filetées M12.

[Voir également fiche technique ancrages.](#)

Bicolor opties :



biGS

biBR

biGR

biBE

options Bicolor :

**eigenschappen / materiaal / uitzicht / onderhoud**

De balken zijn vervaardigd uit gerecycleerde kunststof van hoge kwaliteit, gekleurd in de massa : duurzaam, weerbestendig, onderhoudsarm, rot niet, recycleerbaar. Alle metalen bevestigingsmaterialen en onderdelen zijn gegalvaniseerd. Het oppervlak is knoestvrij, egaal van kleur en vertoont een generfde, licht glanzende structuur.



**caractéristiques / matière / aspect / entretien**

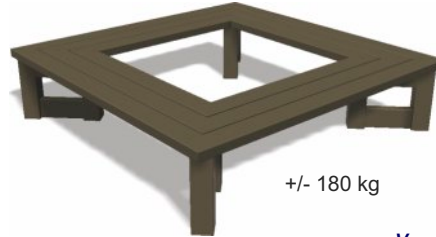
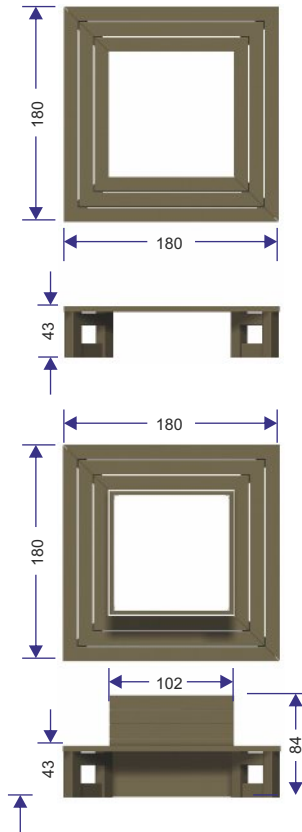
Les planches sont fabriqués en plastique recyclé de haute qualité, teinté dans la masse : durable, imputrescible, sans entretien et recyclable à 100%. Toutes les pièces métalliques sont galvanisées. Le produit a un aspect fibreux et légèrement brillant, ne présente ni noeud, ni échardes et est homogène de couleur.

**D**

Bank LONDON 4ZL ohne Rückenlehne

**UK**

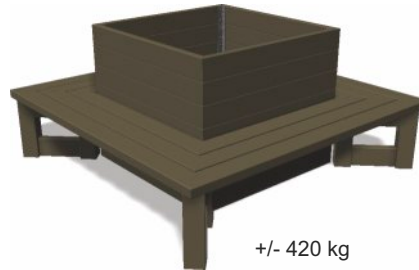
bench LONDON 4ZL without back



+/- 180 kg

**Verankerung erforderlich**  
**Anchorage required**

*Auf Transportgründe geliefert in semi-kit mit montierten Teilen !*  
*For transport reasons, delivered flat packed with assembled parts !*



+/- 420 kg

**Beschreibung**

Der viereckige Bank besteht aus 4 Füßen auf welche vier Sitzflächen auf Gehrung montiert sind. Die Füße bestehen aus vertikalen Balken von 8 x 8 cm, einem Querbalken von 4 x 12 cm an der Unterseite und einem Querbalken von 8 x 8 cm an der Oberseite. Die Sitzflächen, in einem 45° Winkel gesägt, bestehen aus 3 Brettern von 4 x 12 cm. Das mittlere Brett ist an der Unterseite mit einem galvanisierten T Profil verstärkt. Die äußerste Bretter sind nicht verstärkt. Die Bretter der Sitzfläche sind an der Unterseite mittels 2 galvanisierten Flachbander verbunden. In dem Bank passt einen Blumenkasten aus 4 x 12 cm Brettern aufgebaut. Der Boden besteht aus einer 10 mm dicken Kunststoffplatte, die mit Drainagelöchern versehen ist. Verfügbare Bepflanzungstiefe : +/- 65 cm

**Verankerung**

An der Unterseite der Füße ist ein Loch von 12 mm vorgesehen, für eine Befestigung mit einer Gewindestange M12 in einer Bodenverankerung. Bitte sehen Sie auch die getrennte Anlage für Bodenverankerungen.

**Description**

The square bench consists of 4 legs, on which the 4 seats are mounted in mitre. The legs are made of vertical 8 x 8 cm posts, a 4 x 12 cm cross beam on the top and a 8 x 8 cm cross beam below. The seats, cut in an 45° angle, consist of three 4 x 12 cm boards. The center board is reinforced with a countersunk galvanized T profile. The exterior boards are not reinforced. Furthermore 2 metal cross profiles are screwed underneath the seats, connecting the boards. In the bench fits a planter, made of 4 x 12 cm boards. The bottom consists of a 10 mm thick plastic sheet provided with drainage holes. Useful planning depth : +/- 65 cm

**Anchorage**

The legs are provided with a 12 mm hole underneath for anchorage with a wire-bar M12. Cf. separate schedule on anchorage.



**Optional Bicolor : (2-farbig)**

**Bicolor options:**

biGS

biBR

biGR

biBE

**Eigenschaften / Material / Aussehen / Instandhaltung**

Die Balken sind aus wiederverwertetem Kunststoff von hoher Qualität hergestellt, deren Masse durchgehend gefärbt ist: d.h. das Material ist dauerhaft, wetterbeständig, wartungsarm, verrottungsbeständig und wiederverwertbar. Befestigungsmaterial und Teile aus Metall sind verzinkt. Die Oberfläche weist keine Unebenheiten auf, hat eine gleichmäßige Farbe und hat eine geäderte, leicht glänzende Struktur.



**properties / material / look / maintenance**

The boards are made of high quality recycled plastic, coloured throughout : durable, weather-resistant, low maintenance, rotproof, recyclable. All metal fixing materials and parts are galvanized. The surface is knot free, evenly coloured and shows a faced, slightly shining structure.