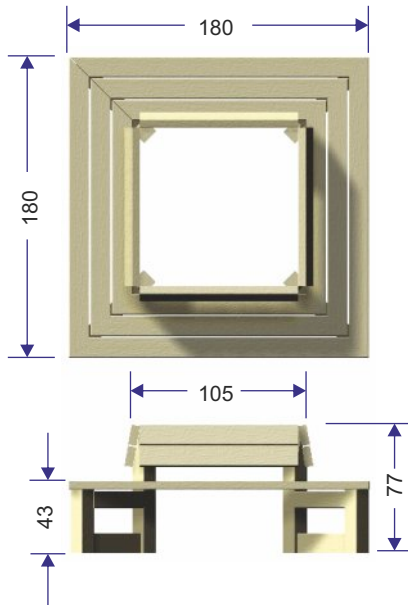


**NL**

zitbank LONDON 4ML met leuning

**F**

banc avec dossier LONDON 4ML



**Verankering noodzakelijk  
Ancrage nécessaire**

+/- 225 kg

*Wordt omwille van transportredenen in voorgesneden delen geleverd!  
Pour des raisons de transport, livré en semi-kit en parties montées !*

**Beschrijving**

Vierkante bank met 4 zitvlakken en 4 leuning. De bank bestaat uit 4 voeten waarop 4 zitvlakken in verstek gemonteerd worden. De voeten zijn opgebouwd uit een verticale balk van 8 x 8 cm en een langere balk van 10 x 10 cm, met daartussen onderaan een dwarsbalk van 4 x 12 cm en bovenaan een dwarsbalk van 8 x 8 cm. De zitvlakken, onder een hoek van 45° gezaagd, bestaan uit 3 planken van 4 x 12 cm. De middelste plank van het zitvlak is aan de onderzijde verstevigd met een verzonken gegalvaniseerd T-profiel. De buitenste 2 planken van het zitvlak zijn niet verstevigd. Aan de onderkant van het zitvlak zijn op 2 plaatsen gegalvaniseerde verbindingstrips geschroefd die de planken onderling met elkaar verbinden. De leuning bestaat uit 2 planken van 4 x 12 cm. De balken waar de leuning op geschroefd is, zijn aan 2 kanten zodanig gezaagd dat de leuning een hoek van +/- 10° heeft.

**Verankering**

De bankvoeten zijn onderaan voorzien van een gat van 12 mm voor een bevestiging met een draadstang M12 voor grondverankering. Zie ook aparte bijlage over grondverankering.

**Description**

Banc carré avec 4 assises et 4 dossiers. Le banc comprend 4 pieds sur lesquels 4 assises sciées d'onglet sont montés. Les pieds se composent d'une poutre verticale de 8 x 8 cm, une poutre plus longue de 10 x 10 cm, une traverse de 4 x 12 cm de dessous et une traverse de 8 x 8 cm dessus. Les assises, coupées à 45° comprennent 3 planches de 4 x 12 x 180 cm, dont la planche du milieu est renforcée par un profil T galvanisé. Les deux planches extérieures ne sont pas renforcées. En plus les planches de chaque assise sont reliées par 2 plats galvanisés. Les dossiers se composent de 2 planches de 4 x 12 cm. Les poutres sur lesquelles ils sont vissés, sont coupées de telle manière que les dossiers se montent à +/- 10°.

**Ancrage**

Les pieds pourvus de trous de 12 mm, vont ancrés avec des tiges filetées M12. Voir également fiche technique ancrages.

Bicolor opties :



biGS

biBR

biGR

biBE

options Bicolor :

**eigenschappen / materiaal / uitzicht / onderhoud**

De balken zijn vervaardigd uit gerecycleerde kunststof van hoge kwaliteit, gekleurd in de massa : duurzaam, weerbestendig, onderhoudsarm, rot niet, recycleerbaar. Alle metalen bevestigingsmaterialen en onderdelen zijn gegalvaniseerd. Het oppervlak is knoestvrij, egaal van kleur en vertoont een generfde, licht glanzende structuur.

zwart	grijs	
noir	gris	
bruin	groen	beige
brun	vert	beige

**caractéristiques / matière / aspect / entretien**

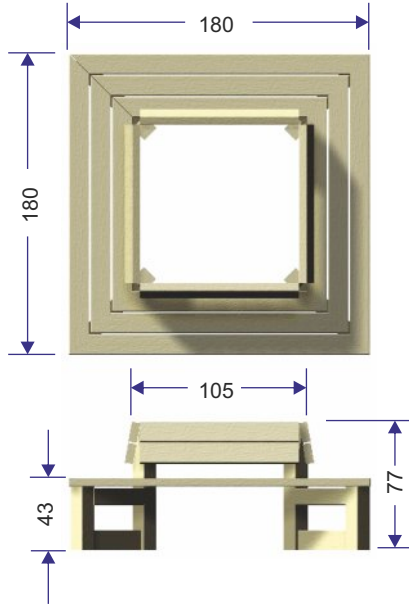
Les planches sont fabriqués en plastique recyclé de haute qualité, teinté dans la masse : durable, imputrescible, sans entretien et recyclable à 100%. Toutes les pièces métalliques sont galvanisées. Le produit a un aspect fibreux et légèrement brillant, ne présente ni noeud, ni échardes et est homogène de couleur.

**D**

Bank LONDON 4ML ohne Rückenlehne

**UK**

bench LONDON 4ML without back



**Verankerung erforderlich**  
**Anchorage required**

+/- 225 kg

*Auf Transportgründe geliefert in semi-kit mit montierten Teilen !*  
*For transport reasons, delivered flat packed with assembled parts !*

**Beschreibung**

Viereckiger Bank mit 4 Sitzflächen und 4 Rückenlehnen. Der Bank besteht aus 4 Füßen auf welche vier Sitzflächen auf Gehrung montiert sind. Die Füße bestehen aus einem vertikalen Balken von 8 x 8 cm, einem längeren Balken von 10 x 10 cm, einem Querbalken von 4 x 12 cm an der Unterseite und einem Querbalken von 8 x 8 cm an der Oberseite. Die Sitzflächen, in einem 45° Winkel gesägt, bestehen aus 3 Brettern von 4 x 12 cm. Das mittlere Brett ist an der Unterseite mit einem galvanisierten T Profil verstärkt. Die äußerste Bretter sind nicht verstärkt. Die Bretter der Sitzfläche sind an der Unterseite mittels 2 galvanisierten Flachbander verbunden. Die Rückenlehnen bestehen aus 2 Brettern von 4 x 12 cm. Die Balken worauf die Lehne geschraubt ist, sind zweiseitig gesägt damit die Lehne in einem +/- 10° Winkel montiert werden kann.

**Verankerung**

An der Unterseite der Füße ist ein Loch von 12 mm vorgesehen, für eine Befestigung mit einer Gewindestange M12 in einer Bodenverankerung.  
Bitte sehen Sie auch die getrennte Anlage für Bodenverankerungen.

**Description**

Square bench with 4 seats and 4 backs. The bench consists of 4 legs, on which the 4 seats are mounted in mitre. The legs are made of a vertical 8 x 8 cm post, a longer 10 x 10 cm post, a 4 x 12 cm cross beam on the top and a 8 x 8 cm cross beam below. The seats, cut in an 45° angle, consist of three 4 x 12 cm boards. The center board is reinforced with a countersunk galvanized T profile. The exterior boards are not reinforced. Furthermore 2 metal cross profiles are screwed underneath the seats, connecting the boards. The backs consist of two 4 x 12 cm boards. The beams on which the backs are mounted, are cut on both sides in order to provide the back with a +/- 10° angle.

**Anchorage**

The legs are provided with a 12 mm hole underneath for anchorage with a wire-bar M12  
Cf. separate schedule on anchorage.

**Optional Bicolor :**  
**( 2-farbig )**



biGS

biBR

biGR

biBE

**Bicolor options:**

**Eigenschaften / Material / Aussehen / Instandhaltung**

Die Balken sind aus wiederverwertetem Kunststoff von hoher Qualität hergestellt, deren Masse durchgehend gefärbt ist: d.h. das Material ist dauerhaft, wetterbeständig, wartungsarm, verrottungsbeständig und wiederverwertbar. Befestigungsmaterial und Teile aus Metall sind verzinkt. Die Oberfläche weist keine Unebenheiten auf, hat eine gleichmäßige Farbe und hat eine geäderte, leicht glänzende Struktur.



**properties / material / look / maintenance**

The boards are made of high quality recycled plastic, coloured throughout : durable, weather-resistant, low maintenance, rotproof, recyclable. All metal fixing materials and parts are galvanized. The surface is knot free, evenly coloured and shows a faced, slightly shining structure.