

Verankerung noodzakelijk
Ancrage nécessaire



CANVAS 360

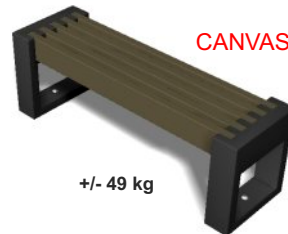
+/- 107 kg

CANVAS 180



+/- 61 kg

CANVAS 120



+/- 49 kg

NL

F

Beschrijving canvas 120

De bank zonder leuning bestaat uit 2 zwarte bankvoeten voorzien van uitsparingen waarin 5 planken van 4 x 12 x 120 cm passen zodanig dat ze in de bankvoeten verzonken liggen. De zwarte kunststof bankvoeten, uit één stuk gevormd, hebben een strakke en hoekige vormgeving. Het zitvlak bestaat uit 5 planken die op hun kant bevestigd zijn in de bankvoeten, met een onderlinge afstand van 30 mm. Onderaan de planken van het zitvlak is een metalen verbindingsstrip geschroefd om de planken netjes op onderlinge afstand te houden.

Beschrijving canvas 180

De bank zonder leuning bestaat uit 2 zwarte bankvoeten voorzien van uitsparingen waarin 5 planken van 4 x 12 x 180 cm passen zodanig dat ze in de bankvoeten verzonken liggen. De zwarte kunststof bankvoeten, uit één stuk gevormd, hebben een strakke en hoekige vormgeving. Het zitvlak bestaat uit 5 planken die op hun kant bevestigd zijn in de bankvoeten, met een onderlinge afstand van 30 mm. Onderaan de planken van het zitvlak is een metalen verbindingsstrip geschroefd om de planken netjes op onderlinge afstand te houden.

Beschrijving canvas 360

De bank zonder leuning bestaat uit 3 zwarte bankvoeten, twee aan de uiteinden en één in het midden, voorzien van uitsparingen waarin 5 planken van 4 x 12 x 360 cm passen zodanig dat ze in de bankvoeten verzonken liggen. De zwarte kunststof bankvoeten, uit één stuk gevormd, hebben een strakke en hoekige vormgeving. Het zitvlak bestaat uit 5 planken die op hun kant bevestigd zijn in de bankvoeten, met een onderlinge afstand van 30 mm. Onderaan de planken van het zitvlak zijn 2 gegalvaniseerde metalen verbindingsstrips geschroefd om de planken netjes op onderlinge afstand te houden.

Verankerung

De bankvoeten worden best verankerd dmv draadstangen met RVS hulsmoeren. De gaten zijn niet standaard voorzien in de bankvoeten. (doorgeven bij bestelling of zelf boren)
Er is een speciale verankeringsset voor banken canvas in ons aanbod (let op: 1 set per verankeringspunt)
Voor het bepalen van de gaten in de bodem moet steeds de tussen afstand bij de bankvoeten worden opgemeten want afwijkingen zijn mogelijk.
Zie ook aparte bijlage over grondverankerung.

Description Canvas 120

Le banc sans dossier se compose de 2 pieds noirs avec des évidements pour la pose de 5 planches de 4 x 12 x 120 cm, de manière qu'elles sont enfoncées dans les pieds.
Les pieds en une pièce ont un aspect design sobre et droit.
L'assise se compose de 5 planches qui sont fixées dans les pieds par leurs côtés avec un interstice de 30 mm.
Les planches sont reliées par un profilé métallique vissé, pour garantir l'interstice.

Description Canvas 180

Le banc sans dossier se compose de 2 pieds noirs avec des évidements pour la pose de 5 planches de 4 x 12 x 180 cm, de manière qu'elles sont enfoncées dans les pieds.
Les pieds en une pièce ont un aspect design sobre et droit.
L'assise se compose de 5 planches qui sont fixées dans les pieds par leurs côtés avec un interstice de 30 mm.
Les planches sont reliées par un profilé métallique vissé, pour garantir l'interstice.

Description Canvas 360

Le banc sans dossier se compose de 3 pieds noirs (2 aux extrémités et 1 au milieu) avec des évidements pour la pose de 5 planches de 4 x 12 x 360 cm, de manière qu'elles sont enfoncées dans les pieds. Les pieds en une pièce ont un aspect design sobre et droit.
L'assise se compose de 5 planches qui sont fixées dans les pieds par leurs côtés avec un interstice de 30 mm. Les planches sont reliées par deux profilés métalliques vissés, pour garantir l'interstice.

Ancrage

Les pieds sont ancrés avec des tiges filetées et des écrous borgnes traversants en inox. Les pieds ne sont pas percés s'ils ne sont pas commandés avec ancrage. (commander perçage ou bien percer vous-même) Il y a un set d'ancrage spécial dans notre gamme pour les bancs Canvas (attention: 1 set par point d'ancrage)
Comme des écarts sont toujours possibles, il faut d'abord mesurer la distance entre les pieds, afin de déterminer ou faire les trous dans le sol.
Voir également fiche technique ancrages.

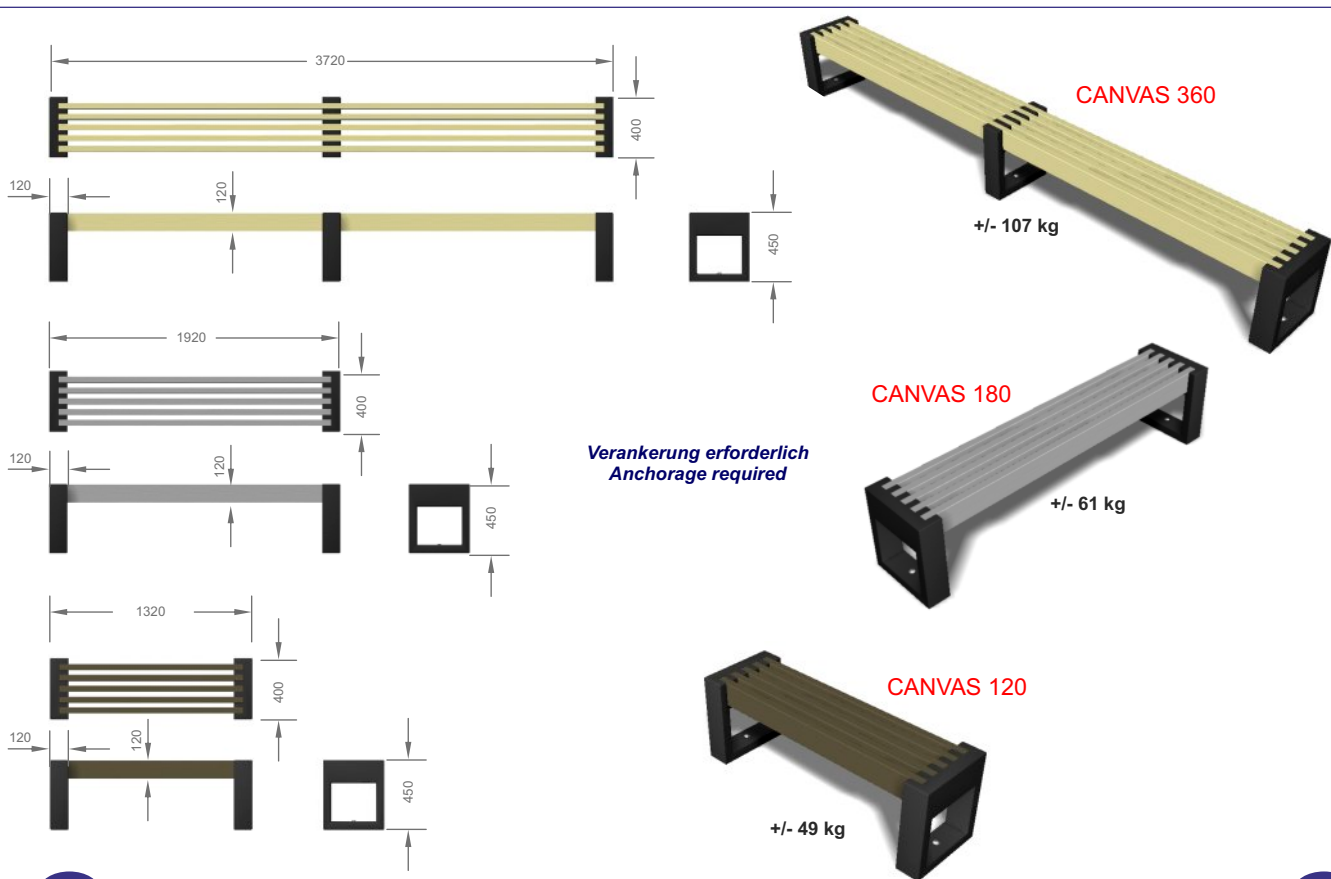
eigenschappen / materiaal / uitzicht / onderhoud

De balken zijn vervaardigd uit gerecycleerde kunststof van hoge kwaliteit, gekleurd in de massa : duurzaam, weerbestendig, onderhoudsarm, rot niet, recycleerbaar. Het oppervlak is knoestvrij, egaal van kleur en vertoont een generfe, licht glanzende structuur. Alle metalen bevestigingsmaterialen en onderdelen zijn gegalvaniseerd.

zwart	grijs
noir	gris
bruin	beige
brun	beige

caractéristiques / matière / aspect / entretien

Les planches sont fabriquées en plastique recyclé de haute qualité, teinté dans la masse : durable, imputrescible, sans entretien et recyclable à 100%. Le produit a un aspect fibreux et légèrement brillant, ne présente ni noeud, ni échardes et est homogène de couleur. Toutes les pièces métalliques sont galvanisées.



D

UK

Beschreibung Canvas 120

Bank ohne Lehne, aufgebaut aus 2 schwarzen Füßen mit Ausschnitten in denen 5 Bretter 4 x 12 x 120 cm versenkt gestellt werden. Die Füße bestehen aus 1 Stück und haben ein rechtes, karges Design. Die Sitzfläche besteht aus 5 Bretter die in die Füßen befestigt werden mit eineme 30 mm Zwischenraum. Die Bretter werden mit einem Metallprofil verbunden damit der Zwischenraum behalten bleibt.

Beschreibung Canvas 180

Bank ohne Lehne, aufgebaut aus 2 schwarzen Füßen mit Ausschnitten in denen 5 Bretter 4 x 12 x 180 cm versenkt gestellt werden. Die Füße bestehen aus 1 Stück und haben ein rechtes, karges Design. Die Sitzfläche besteht aus 5 Bretter die in die Füßen befestigt werden mit eineme 30 mm Zwischenraum. Die Bretter werden mit einem Metallprofil verbunden damit der Zwischenraum behalten bleibt.

Beschreibung Canvas 360

Bank ohne Lehne, aufgebaut aus 3 schwarzen Füßen (2 an den Enden, 1 in der Mitte) mit Ausschnitten in denen 5 Bretter 4 x 12 x 360 cm versenkt gestellt werden. Die Sitzfläche besteht aus 5 Bretter die in die Füßen befestigt werden mit eineme 30 mm Zwischenraum. Die Bretter werden mit einem Metallprofil verbunden damit der Zwischenraum behalten bleibt.

Verankerung

Eine Verankerung der Bankfüße ist mittels einer Gewindestange und Hülsenmutter aus Edelstahl möglich. Die Löcher werden standard nicht vorsehen in den Füßen. (zu bestellen oder selbst bohren) Im Katalog steht einen spezielle Verankerungssatz für die Canvas Bänke (notieren Sie : 1 Satz pro Verankerungspunkt) Bitte die Bohrlöcher überprüfen, bevor die Löcher im Erdboden vorbereitet werden. Abweichungen sind möglich. Siehe hierzu auch die separate Anlage „Bodenverankerung“.

Description Canvas 120

Bench without back made of 2 black legs with recesses in which five 4 x 12 x 120 cm boards are mounted countersunk. The black plastic legs are made in 1 piece and have an austere design. The seat is formed by 5 boards mounted in the legs with 30 mm interval. The boards are connected through a metal strip screwed underneath, in order to ensure the interval between the boards.

Beschreibung Canvas 180

Bank ohne Lehne, aufgebaut aus 2 schwarzen Füßen mit Ausschnitten in denen 5 Bretter 4 x 12 x 180 cm versenkt gestellt werden. Die Füße bestehen aus 1 Stück und haben ein rechtes, karges Design. Die Sitzfläche besteht aus 5 Bretter die in die Füßen befestigt werden mit eineme 30 mm Zwischenraum. Die Bretter werden mit einem Metallprofil verbunden damit der Zwischenraum behalten bleibt.

Description Canvas 360

Bench without back made of 3 black legs (2 at the ends and 1 in the middle) with recesses in which five 4 x 12 x 360 cm boards are mounted countersunk. The black plastic legs are made in 1 piece and have an austere design. The seat is formed by 5 boards mounted in the legs with 30 mm interval. The boards are connected through 2 metal strips screwed underneath, in order to ensure the interval between the boards.

Anchorage

The legs are anchored through wire-bars and stainless steel internally threaded dowels. The legs are not standard drilled. (to be ordered drilled or to drill yourself) There is a special anchorage set in our catalogue for the benches Canvas (note : 1 set per anchorage point) As the distance between the legs may differ, this should be measured before determining the position of the holes in the ground. Cf. separate schedule on anchorage.

Eigenschaften / Material / Aussehen / Instandhaltung

Die Balken sind aus wiederverwertetem Kunststoff von hoher Qualität hergestellt, deren Masse durchgehend gefärbt ist: d.h. das Material ist dauerhaft, wetterbeständig, wartungsarm, verrottungsbeständig und wiederverwertbar. Befestigungsmaterial und Teile aus Metall sind verzinkt. Die Oberfläche weist keine Unebenheiten auf, hat eine gleichmäßige Farbe und hat eine geäderte, leicht glänzende Struktur.

schwarz
black
braun
brown

grau
gray
beige
beige

properties / material / look / maintenance

The boards are made of high quality recycled plastic, coloured throughout : durable, weather-resistant, low maintenance, rotproof, recyclable. All metal fixing materials and parts are galvanised. The surface is knot free, evenly coloured and shows a faced, slightly shining structure.